



NISSAN
Pathfinder 2022-*

Тягово-цепное устройство (ТСУ) съемный
квадрат с нержавеющей накладкой

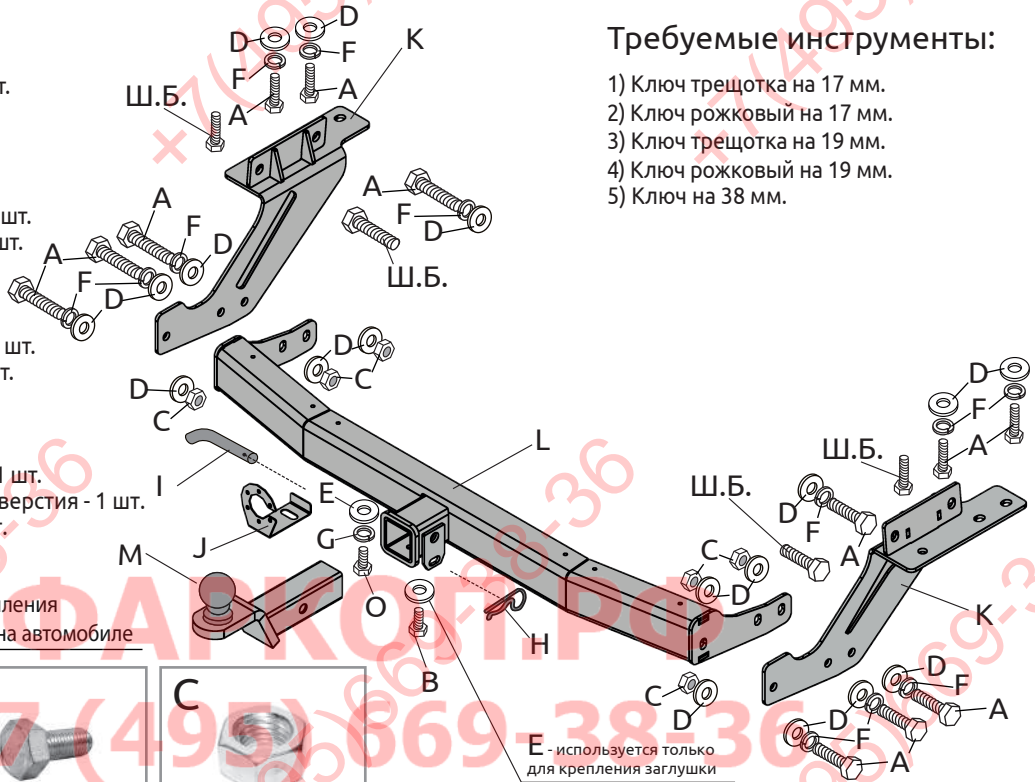
* Подходит на комплектации с 2022 г.в. по настоящее время.

Артикул: NPA-22-991124.00

Комплектация:

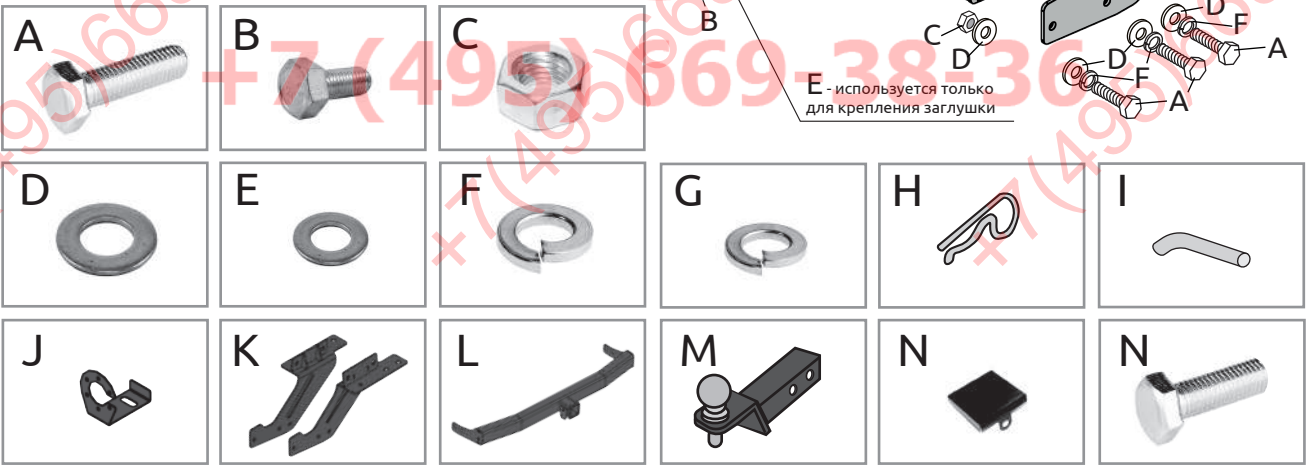
- A) Болт M12x1,25x40 - 12 шт.
- B) Болт M10x20 - 1 шт.
- C) Гайка M12x1,25 - 6 шт.
- D) Шайба 12 - 18 шт.
- E) Шайба 10 - 2 шт.
- F) Шайба 12 гроверная - 12 шт.
- G) Шайба 10 гроверная - 1 шт.
- H) Шплинт пружинный игольчатый - 1 шт.
- I) Палец гнутый гальванизированный - 1 шт.
- J) Кронштейн розетки - 1 шт.
- K) Кронштейны левый и правый - 2 шт.
- L) Балка ТСУ - 1 шт.
- M) Съёмный шар в сборе - 1 шт.
- N) Заглушка приёмного отверстия - 1 шт.
- O) Болт M10x1,25x30 - 1 шт.

Ш.Б. - Штатные болты крепления кронштейна, установленные на автомобиле



Требуемые инструменты:

- 1) Ключ трещотка на 17 мм.
- 2) Ключ рожковый на 17 мм.
- 3) Ключ трещотка на 19 мм.
- 4) Ключ рожковый на 19 мм.
- 5) Ключ на 38 мм.



Е - используется только для крепления заглушки

ТСУ NISSAN Pathfinder	Артикул	D(кН)	H(кг)	T(кг)	C(кг)	A(кг)
	NPA-22-991124.00	11,4	158	2750	750/1588*	2000

D= (g*T*A)/(T+A) - горизонтальная сила, действующая между тягачом и прицепом; H - статическая вертикальная нагрузка на шар; T - технически допустимая максимальная масса тягача; C - допустимая масса прицепа по данным автопроизводителя (*для прицепа оборудованного тормозами); A - максимальная масса прицепа по данным производителя ТСУ.

Требования к установке:

- выполнять установку в специализированных организациях;
- выполнять установку изделия строго руководствуясь данной Инструкцией по установке;
- запрещается устанавливать изделие на другую марку и модель автомобиля;
- запрещается устанавливать изделие в места не предусмотренные данной Инструкцией по установке;
- запрещается подвергать изделие самостоятельным доработкам.

Технические характеристики:

- тип шара «Е»; тип соединения: шаровый;
- диаметр сцепного шара 50 мм.; масса комплекта 17,9 кг.;
- габаритные размеры изделия 1236x779x262,3 мм.;
- высота установки 350/420 мм. (требование высоты не применяется в случае транспортных средств повышенной проходимости (категории G);
- максимальные углы поворота при установке изделия на ТС составляют: в горизонтальной плоскости +/- 60 град., в вертикальной плоскости +/- 25 град.

Пространственное положение шарового наконечника регламентировано правилами ЕЭК ООН №55.

При установке изделия на ТС расстояние от центра шарового наконечника до вертикальной плоскости проходящей через наиболее удаленную назад крайнюю точку автомобиля составляет не менее 65 мм.

Требования к безопасной эксплуатации:

- не вставать на изделие и не буксировать авто за изделие;
- не использовать изделие в качестве опоры для домкрата;
- каждые 5 000 км контролировать момент затяжки резьбовых соединений;
- на неасфальтированном покрытии заявленные производителем показатели по допустимым нагрузкам сокращаются в 2 раза, а скорость не более 30 км/ч;
- изделие не предназначено для установки багажных платформ с креплением непосредственно на шар, использовать платформу под американский квадрат;
- фиксирующий болт M10x20 предназначен для устранения технологических люфтов у НЕнагруженного изделия;
- при установке любого нагружающего устройства (прицеп, велокрепление и т.д.) болт необходимо демонтировать.
- эксплуатация ТСУ (фаркоп) в нагруженном состоянии с затянутым фиксирующим болтом ЗАПРЕЩЕНА, так как может привести к деформации изделия;
- разрешенная скорость движения с прицепом должна соответствовать ПДД.

СВИДЕТЕЛЬСТВО О ПРИЕМКЕ

Дата упаковки _____

Штамп ОТК _____

СВИДЕТЕЛЬСТВО О ПРОДАЖЕ

Дата продажи _____

Штамп магазина _____

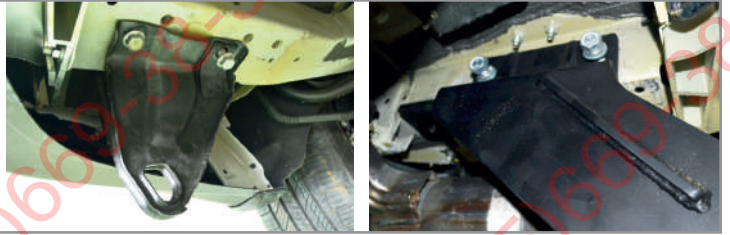
Гарантийный срок 12 месяцев с даты розничной продажи.
Сохраняйте паспорт изделия в течение всего гарантийного срока.



Инструкция по установке

ШАГ 1.

Демонтируйте штатный кронштейн проушины, согласно руководству по эксплуатации автомобиля от производителя, для дальнейшей установки. Установите кронштейн правый, совместив отверстия в кронштейне с отверстиями в лонжероне, и закрепите его болтами M12x1,25x40, через шайбы 12, шайбы 12 гроверные, а также при помощи штатных креплений штатного кронштейна, как указано на схеме.



ШАГ 2.

Закрепите его болтами M12x1,25x40, через шайбы 12, шайбы 12 гроверные снизу лонжерона, а также при помощи штатных креплений штатного кронштейна, как показано на схеме. Соединения не затягивать! Аналогично установите кронштейн левый. Установите балку ТСУ, наживив его на боковые кронштейны сзади с помощью болтов M12x1,25x40, шайб 12, шайб 12 гроверных и гаек M12x1,25, из комплекта ТСУ, как показано на фото.



ШАГ 3.

Далее совместите остальные отверстия в балке и кронштейнах и закрепите с помощью болтов M12x1,25x40, шайб 12, шайб 12 гроверных и гаек M12x1,25, из комплекта ТСУ. Отрегулируйте положение балки ТСУ относительно бампера автомобиля, обеспечив минимальный зазор 3–5 мм. Затяните соединения всех элементов, первыми затягивать болты кронштейнов, затем болты балки.



ШАГ 4.

Установите съёмный шар в сборе и закрепите его пальцем стопорным со шплинтом. Затяните шар с помощью ключа на 38мм. Затяните фиксирующий болт M10x20 снизу, он используется для исключения технологических люфтов съёмного шара и только в ненагруженном состоянии! Перед сцепкой болт демонтировать!

Установка завершена.



Производитель гарантирует соответствие изделия характеристикам, указанным в паспорте, в течение гарантийного срока, при соблюдении требований по установке и эксплуатации • Гарантия не распространяется на случаи, когда дефекты возникли по вине потребителя или третьих лиц, в результате нарушения правил транспортировки, хранения, монтажа, эксплуатации, а так же внесения изменений и доработок в конструкцию. Производитель не несёт ответственности за нанесение ущерба имуществу третьих лиц в результате неправильного хранения и эксплуатации изделия.

Следуйте правилам по эксплуатации и уходу за деталями из нержавеющей стали, и они прослужат вам долго и надёжно:
- не реже одного раза в месяц полируйте поверхность деталей с применением средств по уходу за нержавеющей сталью;
- при полировке избегайте интенсивной обработки отдельных участков изделия;
- не используйте металлические терки и губки с абразивом для ухода за изделиями;
- не используйте хлорсодержащие и концентрированные соледержащие средства по уходу;
- регулярно убирайте загрязнения с поверхностей изделия.
Помните, что залог длительной и беспроблемной эксплуатации - аккуратное и бережное обращение с изделием!

телефон службы технической поддержки
8 (800) 555 20 90
(звонок по России бесплатный)

www.ptuning.ru